

## BlaserVisio - Sicht- und Sicherheitssysteme für Strassen- und Schienenfahrzeuge

### Zusatzspiegel-Systeme TowiSpick 2500



Die Zusatzspiegel-Systeme TowiSpick **eliminieren tote Winkel** und eignen sich für den Einsatz als

- Rampenspiegel Klasse V
- Frontspiegel Klasse VI
- Weitwinkelspiegel Klasse IV

Sie entsprechen in Qualität und technischer Ausführung den Anforderungen der Europäischen Regelung für indirekte Sicht ...

- Universell, dank verschiedener Befestigungsvarianten
- Optimale Form für die Verwendung als Zusatzspiegel
- Robust und langlebig dank glasfaserverstärktem Gehäuse
- Geeignet für sämtliche Nutzfahrzeuge
- Wölbungsradius WR 200 mm für Frontspiegel**
- Wölbungsradius WR 300 mm für Weitwinkelspiegel**
- Spiegelglas problemlos auswechselbar
- Unbeheizt, 12V und 24V beheizt lieferbar

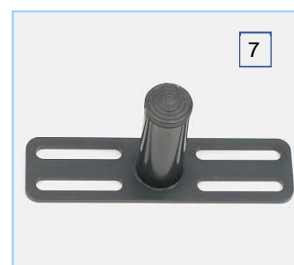
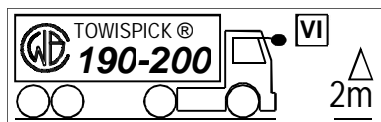


### Frontspiegel-System TOWI TW25 Glaswölbung WR 200 mm



| TowiSpick                   | TW25  |
|-----------------------------|---|
| <b>Spiegel 190-200 (5)</b>  | <b>Gehäuse:</b> 250 x 210 mm<br><b>Glas:</b> 240 x 200 x 3 mm, Wölbungsradius <b>WR200 mm</b><br><b>Klemme:</b> Für Stangen $\varnothing$ 14-22 mm ( $\varnothing$ 18 - 32 mm optional) |
| <b>Halter HA22 (1-4)</b>    | <b>Universalhalter vierteilig, abnehmbar, bestehend aus:</b>  |
| <b>Halter kpl. (6)</b>      | (1-2) Schwenkbolzen mit Klemme für Stangen $\varnothing$ 20 - 32 mm<br>(3) Verlängerungshülse $\varnothing$ 30 x 220 mm<br>(4) Winkelrohr $\varnothing$ 20 x 265 mm                     |
| <b>Montage an Fahrzeug:</b> | An bestehende Spiegelhalter oder direkt an die Karosserie mittels Schlitzflansch Halter SF10 (7)<br><b>Möglichst hoch ab Fahrbahn, mindestens 2 m !</b>                                 |

| Pos. | Bezeichnung                         | Artikelnummer |
|------|-------------------------------------|---------------|
| 1-5  | FRONTSPIEGELSYSTEM TOWI TW25 UNBEH  | 951.TW25.501  |
| 1-5  | FRONTSPIEGELSYSTEM TOWI TW25 H12V   | 951.TW25.503  |
| 1-5  | FRONTSPIEGELSYSTEM TOWI TW25 H24V   | 951.TW25.504  |
| 5    | FRONTSPIEGEL TOWI 190-200 SZ UNBEH  | 158.1900.127  |
| 5    | FRONTSPIEGEL TOWI 190-200 SZ H12V   | 158.1900.137  |
| 5    | FRONTSPIEGEL TOWI 190-200 SZ H24V   | 158.1900.147  |
| 5    | SPIEGELGLAS TOWI 190-200 UNBEH      | 140.1900.202  |
| 5    | SPIEGELGLAS TOWI 190-200 H12V       | 140.1900.302  |
| 5    | SPIEGELGLAS TOWI 190-200 H24V       | 140.1900.402  |
| 6    | SPIEGELHALTER TOWI HA22/20 L380-450 | 256.HA22.001  |
| 7    | SCHLITZFLANSCH TOWI SF10 D25 L70    | 290.SF10.001  |



### Frontspiegelhalter universal HA22

### Schlitzflanschhalter SF10

## Blaser Sicht- und Sicherheitssysteme für Strassen- und Schienenfahrzeuge ...

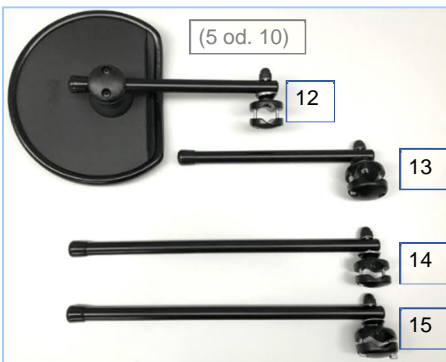
## Das Schweizer Spiegelsystem TowiSpick eliminiert "tote Winkel"

## Weitwinkelspiegel-System TOWI 190-300 Glaswölbung WR 300 mm


**TowiSpick**
**TOWI 190-300**
**Spiegel WS25 (10)**

**Gehäuse:** 250 x 210 mm  
**Glas:** 240 x 200 x 3 mm, Wölbungsradius **WR300 mm**  
**Klemme:** Für Stangen  $\varnothing$  14-22 mm ( $\varnothing$  18 - 32 mm optional)  
 Unbeheizt, 12V sowie 24V beheizt lieferbar.  
 Passt als Weitwinkel und als Rampenspiegel

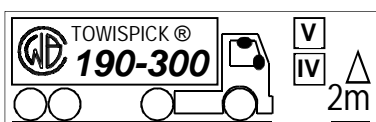
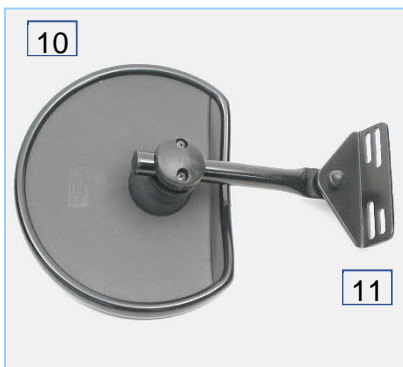
| Pos. | Bezeichnung                             | Artikelnummer |
|------|---|---------------|
| 10   | WEITWINKELSPIEGEL TOWI 190-300 SZ UNBEH | 156.1900.127  |
| 10   | WEITWINKELSPIEGEL TOWI 190-300 SZ H12V  | 156.1900.137  |
| 10   | WEITWINKELSPIEGEL TOWI 190-300 SZ H24V  | 156.1900.147  |
| 10   | SPIEGELGLAS TOWI 190-300 UNBEH          | 140.1900.203  |
| 10   | SPIEGELGLAS TOWI 190-300 H12V           | 140.1900.303  |
| 10   | SPIEGELGLAS TOWI 190-300 H24V           | 140.1900.403  |


**Typ**
**WBC H250 H251 H400 H401**
**Spiegelhalter H (12-15)**

**Zusatzspiegelhalter mit Klemme aus Zinkdruckguss**  
 An Stangen  $\varnothing$  14-24 mm oder  $\varnothing$  18 - 32 mm klemmbar ...  
 Halterstange aus Aluminium  $\varnothing$  18 mm schwarz pulverbeschichtet  
 mit Endkappe, 360° schwenkbar ...  
 In Längen von 250 mm oder 400 mm lieferbar ...

| Pos. | Bezeichnung                      | Artikelnummer |
|------|----------------------------------|---------------|
| 12   | SPIEGELHALTER WBC H250/18 D14-22 | 256.H250.618  |
| 13   | SPIEGELHALTER WBC H250/18 D18-32 | 256.H251.618  |
| 14   | SPIEGELHALTER WBC H400/18 D14-22 | 256.H400.618  |
| 15   | SPIEGELHALTER WBC H400/18 D18-32 | 256.H401.618  |

## Rampenspiegel-System TOWI RS25 Glaswölbung WR 300 mm


**TowiSpick**
**TOWI RS25**
**Spiegel WS25 (10)**

**Gehäuse:** 250 x 210 mm  
**Glas:** 240 x 200 x 3 mm, Wölbungsradius **WR300 mm**  
**Klemme:** Für Stangen  $\varnothing$  14-22 mm  
 Unbeheizt, 12V sowie 24V beheizt lieferbar

**Halter T250 (11)**

**Universeller Türhalter für Rampenspiegel**  
**Rohr:**  $\varnothing$  18 x 220 mm schwenkbar  
**Flansch:** 120 x 35 mm mit Schlitz für Schrauben M6

**Montage an Fahrzeug:**

Direkt an Türrahmen (in Fahrtrichtung rechts bei links gesteuerten Fahrzeugen)

| Pos.  | Bezeichnung                             | Artikelnummer |
|-------|---|---------------|
| 10+11 | RAMPENSPIEGELSYSTEM TOWI RS25 UNBEH     | 951.RS25.001  |
| 10    | WEITWINKELSPIEGEL TOWI 190-300 SZ UNBEH | 156.1900.127  |
| 11    | SPIEGELHALTER WBC T250/18               | 258.T250.912  |